



## HYBRIDO

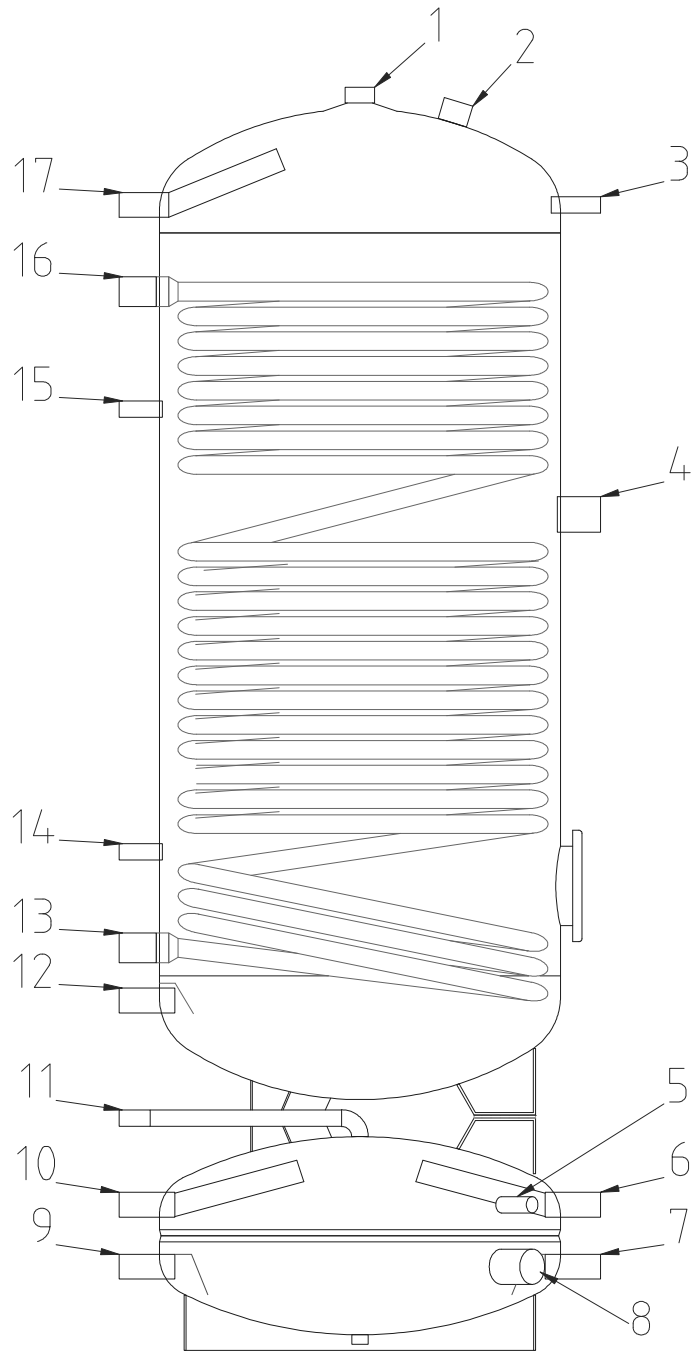
MBD

L 300 – 500



Cod. 1024 rev.01 26/09/15

**MANUALE DI INSTALLAZIONE E MANUTENZIONE  
INSTRUCTION FOR INSTALLATION AND MAINTENANCE  
ANWEISUNGEN FÜR MONTAGE UND INSTANDSETZUNG  
MANUEL D'INSTALLATION ET D'ENTRETIEN**



N°	N° TIPO DI ATTACCO / ANSCHLUßTYP / CONNECTOR TYPE / TYPE DE PIQUAGE	300 - 500
1	Mandata acqua calda / Domestic hot water outlet / Brauchwarmwasser-Druckseite / Depart eau chaude	1"1/4
2	Anodo / Anode / Anode / Anode	1"1/4
3	Termometro - Sonda / Thermometer - Feeler / Thermometer - Fühler / Thermometre - Sonde	1/2"
4	Resistenza elettrica / Electric heater / Elektro Heizstab Rücklauf / Résistance électrique	1"1/2
5	Termostato / Thermostat / Thermostat / Thermostat	1/2"
6	Mandata caldaia / Boiler inlet Kessel Vorlauf / Entrée chaudière	1"
7	Ritorno caldaia / Boiler outlet Kessel Ruecklauf / Sortie chaudière	1"
8	Resistenza elettrica / Electric heater / Elektro Heizstab Rücklauf / Résistance électrique	1"1/2
9	Ritorno riscaldamento / Heating inlet Heizung Ruecklauf / Entrée chauffage	1"
10	Mandata riscaldamento / Heating outlet Kessel Vorlauf / Sortie chaudière	1"
11	Sfiato / Air evacuation Entlueftung / Purgeur	1/2"
12	Entrata acqua fredda / Cold water inlet / Kaltwasser - Vorlauf / Entree eau froide	1"
13	Ritorno serpentino / Heat exchanger outlet / Wärmetauscher Rücklauf / Sortie serpentin	1"
14	Termostato / Thermostat / Thermostat / Thermostat	1/2"
15	Ricircolo / Re-circulation / Zirkulation / Retour eau chaude	1/2"
16	Mandata serpentino / Heater exchanger inlet / Wärmetauscher Vorlauf / Depart serpentin	1"
17	Mandata acqua calda / Domestic hot water inlet / Brauchwarmwasser- Druckseite / Depart eau chaude	1"

**I****ISTRUZIONI D'INSTALLAZIONE**

Quanto di seguito riportato è determinante per la validità della garanzia.

1. L'installazione deve:
  - Essere eseguita da un installatore qualificato.
  - Prevedere, dove necessario, un riduttore di pressione per l'acqua in ingresso.
  - Prevedere una valvola di sicurezza tarata secondo quanto riportato nell'etichetta dati tecnici applicata sul boiler.
  - Prevedere un vaso espansione (vedi tabella dimensionamento vaso d'espansione) commisurato alle dimensioni del boiler (si consiglia di far eseguire il calcolo da un termotecnico).
2. Prima della messa in funzione è bene verificare il serraggio delle viti della flangia, applicare coppia di 20 Nm.
3. La temperatura del contenuto del boiler deve sempre essere inferiore a 95°C (70°C per i modelli SMALVER).
4. Deve essere eseguita la pulizia interna ogni 12 mesi.
5. Per evitare la corrosione, gli anodi devono essere controllati ogni 12 mesi ma, dove le acque sono particolarmente aggressive le ispezioni devono essere eseguite ogni 6 mesi; se l'anodo ha sezione inferiore a 22 mm va sostituito, se ricoperto da calcare va pulito.
6. L'Indice di Langelier dell'acqua alla temperatura di esercizio, deve essere compreso tra "0" e "+0,4", durezza tra 10°F e 25°F.

**ENG****INSTALLATION INSTRUCTIONS**

What follows is determinant for the warranty validity.

1. The installation must:
  - Be executed by a qualified installer.
  - Be provided, where necessary, with a pressure water reducing in entrance.
  - Be provided with a safety valve according to the technical datas of the boiler.
  - Be provided with an expansion vessel (see the measuring board of the expansion vessel) proportioned to the boiler's dimensions (it's advised to size the expansion vessel by a thermal technician).
2. Before starting, you are invited to check the tightening of the hydraulic plug, apply torque 20 Nm.
3. The temperature of the boiler inside must always be under 95°C (70°C for the SMALVER models).
4. Each year an internal cleaning must be done.
5. In order to avoid corrosion, the anodes must be inspected after each 12 months. However, where the water is particularly aggressive, the inspections must be done each 6 months; if the anode section is less than 22 mm, it must be replaced, if covered with limestone is to be cleaned.
6. The water Langelier Index at the operating temperature, must range from "0" to "+0,4", hardness within 10°F and 25°F

**D****AUFSTELLUNGSANWEISUNGEN**

Alles was folgt ist entscheidend für die Garantie.

1. Die Aufstellung muss:
  - Bei einem qualifizierten Installateur durchgeführt werden.
  - Ein Wasserdruckminderer in Eingang vorsehen.
  - Ein gemäß was auf dem klebenden Speicherzettel der technischen Daten geschrieben ist, tariertes Sicherheitsventil vorsehen.
  - Ein zu der Speicherabmessung anpassendes Expansionsgefäß vorsehen (wir raten die Berechnung bei einem Wärmetechniker herstellen zu lassen).
2. Vor dem Betrieb empfehlen wir die Spannung v. Flanschen u. Schrauben zu prüfen, Drehmoment 20 Nm.
3. Die Temperatur des Speicherinhalt muss immer unter 95°C sein. (70°C fuer Modelle SMALVER)
4. Man muss alle 12 Monate eine innere Reinigung durchführen.
5. Um die Korrosion zu vermeiden, muessen die Anode alle 12 Monate geprueft werden; falls aggressiven Wassern, muessen die Inspektionen auf 6 Monaten verkuerzt werden. Wenn der Anodenabschnitt weniger als 22 mm, so muss Anode ersetzt werden, wenn mit Kalkstein abgedeckt werden gereinigt werden soll.
6. Der Langelier-Index des Wassers, bei der Betriebstemperatur, muss von "0" bis "+0,4" reichen, Härte innerhalb von 10°F und 25°F.

**FR****INSTRUCTIONS POUR L'INSTALLATION**

Ce qui suit, est déterminant pour la validité de la garantie.

1. L'installation doit:
  - Etre exécutée par un installateur agréé.
  - Prévoir si nécessaire, l'installation d'un reducteur de pression à l'entrée de l'eau froide.
  - Prévoir une soupape de sûreté tarée selon les recommandation inscrites dans l'étiquette des données techniques appliquées au boiler.
  - Prévoir l'installation d'un vase d'expansion (voir la tableau de dimensionnement des vases d'expansion) dimensionné selon la capacité du ballon (on conseille le dimensionnement par un technicien qualifié).
2. Vérifier avant la mise en route, le serrage de tous les vis du trou d'homme, couple 20 Nm.
3. La température interne du ballon doit être toujours en dessous de 95°C (70°C pour les modeles SMALVER).
4. Le nettoyage interne de la cuve doit être fait tous les 12 mois.
5. Pour éviter la corrosion, les anodes doivent être contrôlées tous les 12 mois. Ce délais est réduit à 6 mois si l'eau est particulièrement agressives. Si la section d'anode est inférieure à 22 mm, elle doit être remplacée, si elle est couverte avec du calcaire doit être nettoyée.
6. L'index de Langelier de l'eau à la température de fonctionnement, doit être compris entre "0" à "+0,4", dureté à 10°F et 25°F

<b>Dimensioni</b>			
Diametro	690	790	mm
Altezza totale	1925	2040	mm
<b>Peso a vuoto</b>	150	200	kg
<b>Bollitore bivalente per pompe di calore</b>	<b>300</b>	<b>500</b>	l
<b>Capacità effettiva</b>	270	450	l
<b>Attacchi</b>			
Mandata e ritorno serpentini	1"	1"	R
Acqua fredda, acqua calda	1"	1"	R
Ricircolo	1/2"	1/2"	R
Resistenza elettrica	1"1/2	1"1/2	R
<b>Pressione d'esercizio</b>			
Serpentino	6	6	bar
Sanitario	10	10	bar
<b>Temperature massime</b>			
Serpentino	110	110	°C
Sanitario	95	95	°C
<b>Serpentino</b>			
Superficie serpentino	3,3	6+	m <sup>2</sup>
Contenuto acqua serpentino	20,2	21,5	Litri
Acqua di riscaldamento (60°C/50°C)	1,3	2,7	m <sup>3</sup> /h
Potenza resa	15	31	kW
Produzione sanitaria (10°C/45°C) DIN 4708	0,37	0,76	m <sup>3</sup> /h
Perdita di carico	11	31	mbar
<b>Puffer per pompa calore</b>	<b>80</b>	<b>80</b>	l
<b>Capacità effettiva</b>	80	74	l
<b>Attacchi</b>			
Mandata e ritorno	1"	1"	R
Resistenza elettrica	1"1/2	1"1/2	R
<b>Pressione d'esercizio</b>			
Puffer	6	6	bar
<b>Temperature massime</b>			
Sanitario	95	95	°C

**I** **DIMENSIONAMENTO VASO D'ESPANSIONE:**

Negli impianti con anelli di ricircolo sanitari, si deve considerare anche il volume d'acqua presente nelle tubature.

**ENG** **DIMENSIONING OF THE EXPANSION TANK:**

In equipments with sanitary re-circulation rings the volume of the water in the pipes is to be taken into account.

**D** **BEMESSUNG DES EXPANSIONSGEFÄß:**

In Anlagen mit Wasserzirkulationsringen muss man auch das Wasservolumen der Rohrleitungen berücksichtigen.

**FR** **DIMENSIONNEMENT DU VAS D'EXPANSION:**

Dans les installations avec bagues de cercle sanitaires on doit considérer aussi le volume d'eau dans les tuyauteries.

Tipo Type Typ Typ	Dim. min. vaso esp. Min. size exp. vessel Min. Größe Ausgleichsgefäß Taille min. vase d'exp.	Dim. max. vaso esp. Max. size exp. vessel Max. Größe Ausgleichsgefäß Taille max. vase d'exp.
300	18	25
500	25	50

**PRESSIONE MASSIMA DI ESERCIZIO DEL SANITARIO**

**MAXIMUM WORKING PRESSURE**

**MAXIMALER BETRIEBSDRUCK**

**PRESSION MAXIME D'EXERCICE DU SANITAIRE**

10 bar (SMALGLASS)

**PRESSIONE MASSIMA DI ESERCIZIO DELLO SCAMBIATORE**

**MAXIMUM WORKING PRESSURE HEAT EXCHANGER**

**MAXIMALER BETRIEBSDRUCK WÄRMETAUSCHER**

**PRESSION MAXIME D'EXERCICE DE L'ÉCHANGEUR**

6 bar

**PRESSIONE MASSIMA DI ESERCIZIO DEL RISCALDAMENTO**

**MAXIMUM WORKING PRESSURE HEATING**

**MAXIMALER BETRIEBSDRUCK HEIZUNG**

**PRESSION MAXIME D'EXERCICE DU CHAUFFAGE**

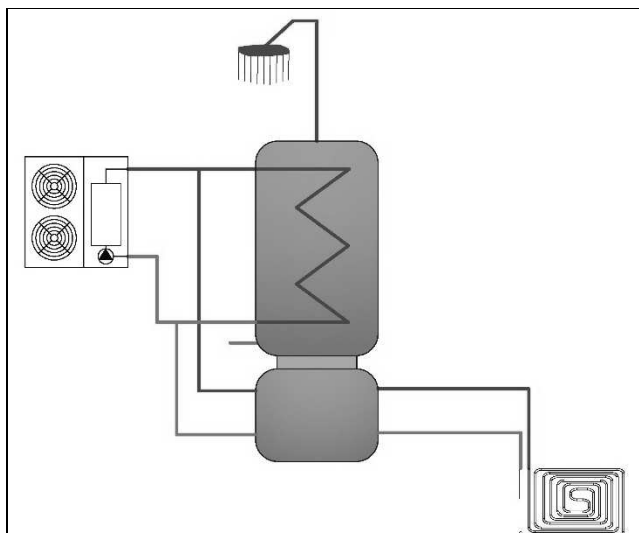
6 bar

I serbatoi rispettano i requisiti fondamentali della Direttiva Europea 97/23/CE (P.E.D.) relativa alle attrezzature a pressione, in accordo all' art. 3.3, e come tali sono esentati dalla marcatura "CE".

The tanks are produced according to the basic EEC Directives 97/23/CE (P.E.D.) for the pressure equipments, as in the art. 3.3; they are free from "CE" mark.

Die Speicher werden nach den 97/23/CE (P.E.D.) Europäische Druckgeräte Richtlinien hergestellt, gemäss Artikel 3.3; deshalb sind sie frei von "CE" Kennzeichnung.

Les ballons sont produit selon les exigences fondamentales de la directive européenne 97/23/CE (P.E.D.) pour les équipements a pression, en accordance a l' article 3.3 et pourtant ils ne sont pas obligé au marquage "CE".



**I** La Società costruttrice garantisce tutti i propri prodotti che siano corredati del proprio codice d'identificazione. I reclami per difetti devono pervenire entro il termine di 8 gg. dall'evidenza o a mezzo del foglio di garanzia accluso, convalidato del ns. punto vendita oppure in forma scritta. Per contestazioni lecite, a ns. giudizio in base ai difetti riscontrati su ns. esame e/o su perizia da noi riconosciuta, la garanzia consiste nella riparazione in loco o nella sostituzione del prodotto, franco di spese di trasporto al ns. punto vendita, a fronte restituzione del pezzo difettoso. Costi di installazione esclusi, salvo accordi specificamente previsti.

La prestazione di garanzia si intende soggetta alle seguenti condizioni:

- Eventuali reclami devono avvenire prima della messa in opera di eventuali lavorazioni a complemento o di cessione a terzi.
- L'installazione di bollitori deve essere eseguita da azienda/installatore qualificato; inoltre **l'installazione deve prevedere valvola di sicurezza e vaso di espansione adeguato.**
- Bollitori Smalglass o Smalver sono assoggettati all'uso e manutenzione di rito, con riguardo e osservanza delle temperature indicate e pressione d'esercizio, controllo e sostituzione dell'anodo di magnesio periodico (meglio se ogni 6 mesi), indice di Langelier dell'acqua compreso tra 0 e +0,4, durezza tra 10°F e 25°F.

Dalla garanzia sono comunque esclusi i danni provocati da:

- Montaggio difettoso e messa in opera non conforme o uso improprio del serbatoio.
- Difetti causati da fattori ad azione meccanica (urto o deformazioni in fase di montaggio, in cantiere o durante il trasporto).
- Immissione all'interno di particelle estranee quali resti di materiale da montaggio, trucioli di filettatura etc. oppure danni causati da guarnizioni non controllate o non serrate.
- Le contestazioni non danno diritto alla ritenzione del prezzo d'acquisto o ad una parte dello stesso o a compensazione con altre richieste.

Ci riserviamo il diritto di respingere richieste di garanzie nel caso che l'acquirente non abbia rispettato gli obblighi di pagamento previsti.

Ulteriori richieste di risarcimento, in special modo per danni diretti e indiretti a persone o cose, non vengono riconosciuti.

**ENG** The construction's company guarantees his own products which are supplied with identification code. Claims for faults must happen in 8 days in writing or through the guarantee-card, with the approval by our point of sale. In case of contestations, after our examination of the defect and their causes, the guarantee consists in the repairing by loco or in the substitution of the product, free of freight-charge, upon restitution of the item with manufacturing defect. The installation costs are excluded, except specific agreements.

The guarantee is subjected to the following conditions:

- Claims must happen before the manufacture to complement or assignment to a third party.
- Installation of water-heating must be made from qualified firm/installer, **furthermore the plant has to be equipped with safety valve and suitable expansion-vessel.**
- Water-heaters by Smalglass or Smalver are subjected to use and maintenance as normally required, temperature and pressure working must be strictly observed, examination and replacement of magnesium anode (best every 6 months), Langelier water index between 0 and +0,4, hardness within 10°F and 25°F.

From the guarantee are excluded damages due through:

- Faulty montage, making ready for use out of specification or improper use of water-heater.
- Defects caused from no force majeure (impact in case of montage or in building site or by conveyance).
- Intake of parcels, that are rest of material of montage, or damages caused from no controlled and no closed gaskets.
- The contestations don't entitle deduction of purchase price or a part of it or for compensation with other requires.

We exercise the right to reject requires of guarantees if buyer doesn't respect the obligation of current payments.

Further requires of compensation, in special way for directs and indirect damages to people or things, can't be acknowledged.

**D** Die Firma leistet Garantie für die eigene Produkte, welche mit dementsprechendem Identifikationskodex versehen sind. Gewährleistungsansprüche setzen voraus, dass Mängelrügen innerhalb 8 Tage nach Feststellung schriftlich angezeigt werden. bzw. mittels Rücksendung vom Garantieschein, und von unserer Ausgabestelle gestempelt. Die Garantiezeit wird, je nach Produkte wie folgt festgelegt: Bei berechtigten Beanstandungen werden wir, nach unserer Wahl und auf Grund eigener Überprüfung bzw. einer von uns anerkannter Begutachtung, kostenlose Nachbesserung ausführen oder Ersatzlieferung an die ursprünglicher Empfangstation leisten, gegen Rückgabe der mangelhafte Ware. Ein- und Ausbaurückgaben werden nicht von uns übernommen mit Ausnahme von sonderlichen Vereinbarungen.

Alle Garantieleistungen setzen nachstehende Bedingungen voraus:

- Etweige Mängelrüge haben vor Beginn der Montage, der Weiterverarbeitung oder der weitergabe an Dritte zu erfolgen.
- Die Installation von Brauchwasserspeicher hat durch zugelassene Fachbetriebe zu erfolgen, **darüber hinaus muss die Anlage mit Sicherheitsventil und passendem Ausdehnungsgefäß ausgestattet werden.**
- Emaillierte oder Kunststoffbeschichtete Wassererwärmer müssen entsprechend betrieben und gewartet werden hinsichtlich Einhaltung der Temperaturen und Betriebsdruck, Prüfung ggf. Austausch v. Schutzanode (alle 6 Monate), der Langelier Index des Wassers zwischen 0 und +0,4, Härte innerhalb von 10°F und 25°F.

Von der Garantie sind außerdem alle Schäden mit folgenden Ursachen ausgeschlossen:

- Fehlerhafte Montage bzw. unfachmännische Inbetriebsetzung und unsachgemäße Verwendung.
- Fehler die auf mechanische Einflüsse (Schlag oder Stoss bei der Montage oder auf der Baustelle, unvorsichtiger Transport usw) zurückzuführen sind.
- Fremdeinspülung irgendwelcher Partikel, Montagerückstände usw. sowie Schäden an Dichtungen durch nicht überprüfte bzw. nachgezogene Schrauben.
- Mängelrügen berechtigen nicht zur Zurückhaltung des Kaufpreises oder eines Teils davon oder zur Aufrechnung mit Gegenansprüche.

Wir halten uns das Recht vor Garantie-Ansprüche zu verweigern falls der Käufer seine Zahlungsverpflichtungen uns gegenüber nicht erfüllt hat.

Sonstige Ansprüche, insbesondere solche auf Ersatz jeglichen weitergehende Schäden einschließlich Folgeschäden an Personen und Sachen sind ausgeschlossen.

**FR** L'entreprise de production s'engage pour donner prestation de garantie sur tous ses produits qui sont équipés du code d'identification. Tous réclamations pour défauts de marchandises doivent être signalés ou par le bon de garantie acclue ou bien par écrit dans les délais de 8 jours. Le fournisseur satisfait ses engagements de garantie a son choix, soit en réparant les éléments défectueux, soit en mettant a disposition le pièce de rechange au départ de l'usine. Prétentions de remboursements supplémentaires sont exclus.

Les prestations de garantie sont entendue selon les conditions de suite :

- Chaque réclamation doit nous parvenir avant de procéder à des modifications ou travaux complémentaires ou transfert a tiers.
- L'installation doit être exécutée en manière compétent et qualifiée, **prevoyant soupape de sûreté et vase d'expansion proportionné.**
- Il appartient à l'acheteur de créer les conditions pour une maintenance d'usage pour tous les ballons soumis au traitement Smalver ou Smallglass, compte tenue de la température de l'eau, de la pression d'exercice, contrôle et / ou remplacement de l'anode en magnesium (mieux si chaque 6 mois), l'index de Langelier compris entre 0 et +0,4, dureté à 10°F et 25°F.

Sont exclus de la garantie les dommages découlant de :

- Montage et conceptions d'installations qui ne répondent pas au niveaux technique ou pas conformément à la fonction prévue.
- Dommages decoulant de force majeure, d'influence de collision pendant le montage ou le transport.
- Dépôt excessive de boue ou d'autres parties de l'installation dans les corps du ballon ou bien dommages provoqués par défaut de contrôle de fermeture des brides, boulons etc.
- C'est entendue que chaque réclamation de dommages donne aucun titre de rétention sur le paiement de la merchandise.

Le défaut de paiement à l'échéance fixée par les conditions de vente entraîne la déchéance de garantie. Tout autre exigence de l'acheteur pour dommages direct et indirect sont exclus.



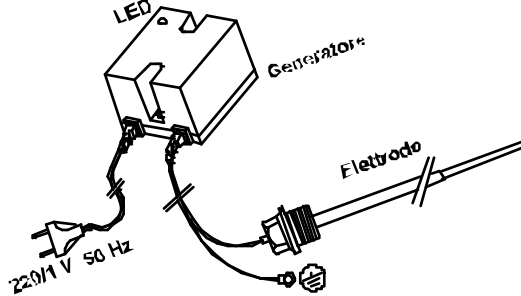
## APPENDICE / APPENDIX / ANHANG / APPENDICE:

**I** ANODO ELETTRONICO (optional): Schema di collegamento

**ENG** ELECTRONIC ANODE: connection scheme

**DE** FREMDSTROM ANODE: Verbindungsschema

**FR** ANODE ELECTRONIQUE: Schéma de connexion



**PARAMETRI DIRETTIVA 2009/125/CE , 2010/30/UE - EN 12897**  
**DIRECTIVE PARAMETERS 2009/125/CE , 2010/30/UE - EN 12897**  
**RICHTLINIE PARAMETER 2009/125/CE,2010/30/UE - EN 12897**  
**DIRECTIVE PARAMÈTRES 2009/125/CE,2010/30/UE- EN 12897**

TAGLIA (ISOL.) SIZE (INSUL.) GRÖÙE (ISOL.) TAILLE (ISOL.)	CAPACITA' CAPACITY KAPAZITÄT CAPACITÉ (L)	DISPERSIONE STANDING LOSS WÄRMEVERLUST PERTE DE CHALEUR (W)	DISP. SPEC. SPECIFIC LOSS SPEZIFISCHE VERLUST PERTE SPÉCIFIQUE (W/K)	CLASSE ENER. ENERGY CLASS ENERGIE-KLASSE CLASSE ENERGIE
MBD 300	350	80	1,78	C
MBD 500	534	111	2,47	C

**NOTE / NOTES / MERKUNGEN / NOTES:**

---

---

---

---

---

---

---

---

---

---

---

---

---

---

---

---

---

---

---

---

---

---

---

---

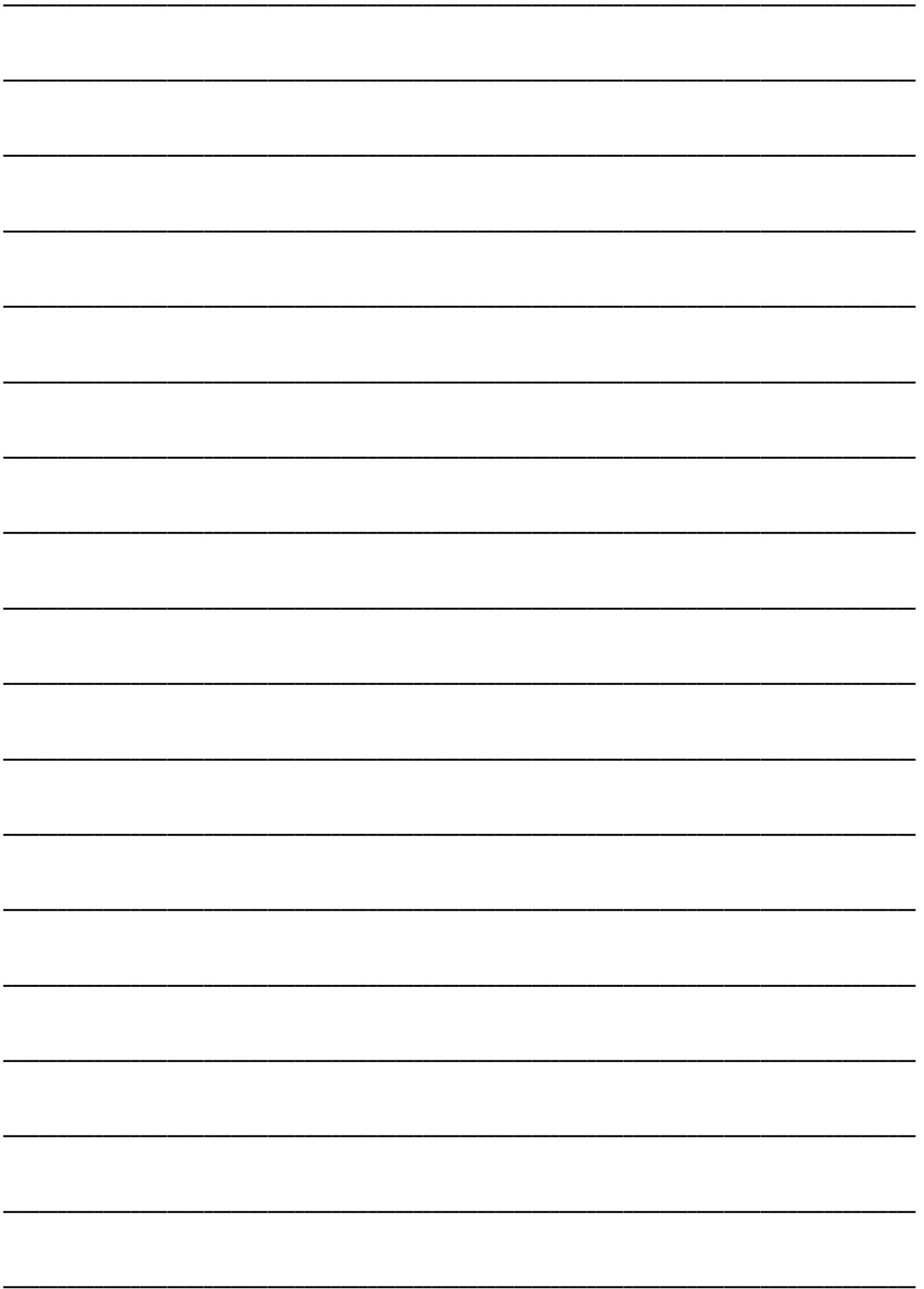
---

---

---

---

---



**TAGLIANDO DI GARANZIA  
GUARANTEE COUPON  
GARANTIESCHEIN  
COUPON DE GARANTIE**

[Large dashed rectangular area for stamping and signature]

**IL BOLLITORE E' STATO COLLAUDATO CON PROVA IDRAULICA CON PRESSIONE PARI A 1,5 VOLTE QUELLA D'ESERCIZIO  
THE TANK HAS BEEN CHECKED THROUGH PRESSURE TEST THAT MEANS 1,5 MORE THAN THE OPERATING PRESSURE  
DER SPEICHER WURDE MIT DEM 1,5 FACHEN DRUCK DES BETRIEBSDRUCK GETESTET  
LE BALLON A ETE SOUMI A UNE PREUVE DE PRESSION QUI EST 1,5 EN PLUS DE LA PRESSION D'EXCERCICE**

DATA	FIRMA OPERATORE

**Timbro, data e firma dell'installatore  
Stempel und Unterschrift von Installateur**

**Stamp and signature of installer  
Timbre et signature de l'installateur**

[Large dashed rectangular area for stamping and signature]

**Per qualsiasi richiesta d'informazione o reclamo allegare copia del presente tagliando  
For any request of information or for any complaint please enclose copy of this coupon  
Für jede Anfrage oder Reklamation bitte Kopie dieses Abschnittes beilegen  
Pour chaque information ou réclamation nous Vous prions bien vouloir annexer copie de ce coupon**



Cod. 1026 rev.00 28/09/12