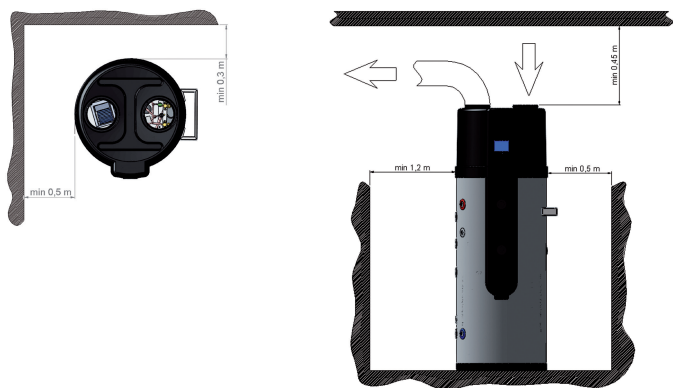


N°	TIPO DI ATTACCO CONNECTOR TYPE	mod. 200-300
1.	Mandata acqua calda sanitaria Domestic hot water inlet	1"
2.	Anodo Anode	1" 1/4
3.	Ricircolo Re-circulation	1/2"
4.	Resistenza elettrica Electric heater	1" 1/4
5.	Mandata energia solare Solar energy inlet	1"
6.	Sonda Feeler	ø 10 mm
7.	Ritorno energia solare Solar energy outlet	1"
8.	Ingresso acqua fredda sanitaria Cold water inlet	1"
9.	Scarico condensa Condensate drain	ø 16 mm
10.	Ritorno energia ausiliaria Auxiliary energy outlet	1"
11.	Mandata energia ausiliaria Auxiliary energy inlet	1"

	Mod.	A	B	C	D	E	F	G	H	I	L	M	N	O
GLASSTECH GT	200	654	177	1638	1007	742	742	352	257	225	257	692	787	927
	300	654	177	1888	1182	982	857	357	262	225	262	697	902	1092

DISTANZE DI SICUREZZA / SAFETY DISTANCES



LISTINO PREZZI / PRICE LIST

Mod. S HE GT	POLIURETANO RIGIDO INIETTATO 50 mm FOAMED POLYURETHANE LAYER 50 mm	COD.	€	Mod. 1 HE GT	POLIURETANO RIGIDO INIETTATO 50 mm FOAMED POLYURETHANE LAYER 50 mm	COD.	€	Mod. 2 HE GT	POLIURETANO RIGIDO INIETTATO 50 mm FOAMED POLYURETHANE LAYER 50 mm	COD.	€
200		NS1100049	2.799,00	200		NS1100047	3.023,00	200		NS1100092	3.215,00
300		NS1100050	2.881,00	300		NS1100048	3.105,00	300		NS1100093	3.298,00