

SMALL 1 CA



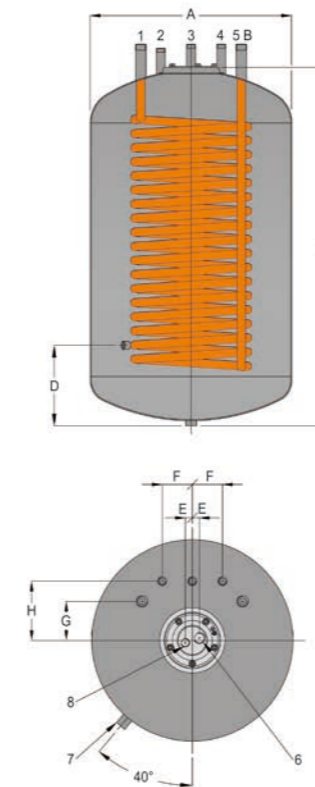
> BOLLITORE PER PRODUZIONE ACQUA SANITARIA CON SCAMBIATORE FISSO PER SOTTOCALDAIA DI PICCOLE DIMENSIONI

GLASSTECH GT: Bollitore a 1 serpentino in acciaio al carbonio, completo di protezione anodica, trattamento interno secondo normative DIN 4753-3 e UNI 10025. Isolamento: Poliuretano rigido iniettato 30 mm con finitura ABS.

> TANK FOR SANITARY HOT WATER PRODUCTION WITH FIXED EXCHANGER FOR UNDER-BOILER OF SMALL DIMENSIONS

GLASSTECH GT: Water-heater made of high quality steel with 1 fixed pipe-coil, complete with anodic protection, inside treatment according to norm DIN 4753-3 and UNI 10025. Insulation: 30 mm Rigid polyurethane injected with ABS cover.

SMALL 1 CA		120	160
Bollitore isolamento poliuretano rigido iniettato 30 mm Foamed polyurethane layer 30 mm	ø mm	560	560
Altezza totale con isolamento Tot. height with insulation	mm	750	950
Altezza massima in raddrizzamento Diagonal size	mm	1050	1250
Scambiatore Heat exchanger	m ²	0,8	1,1
Contenuto d'acqua del serpentino Pipe coil water capacity	l	3,9	5,0
Potenza assorbita Absorbed power	kW	27	34
Portata necessaria al serpentino Necessary capacity heat-exchanger	m ³ /h	1,2	1,5
Produzione acqua sanitaria 80/60°C-10/45°C (DIN 4708) Output sanitary water 80°/60°C - 10°/45°C (DIN 4708)	m ³ /h	0,6	0,8
Perdite di carico Pressure loss	mbar	240	480
Coefficiente (DIN 4708) Power code (DIN 4708)	NL	3,4	4,3
Peso a vuoto Weight empty	kg	54,5	65,5
Pressione massima del sanitario Max. working-pressure tank	bar		8
Pressione massima dello scambiatore Max. working-pressure heat exchanger	bar		6
Temperatura massima di esercizio del bollitore Max. working-temperature boiler	°C		95
Classificazione energetica Energy rating		C	C
Dispersione termica Standing loss	W	69	76



Mod. 120-160

N°	TIPO DI ATTACCO CONNECTOR TYPE	mod. 120-160
1.	Ritorno serpentino Water exchanger outlet	3/4" M
2.	Mandata acqua calda Hot water inlet	1/2" M
3.	Ricircolo Re-circulation	1/2" M
4.	Entrata acqua fredda Cold water inlet	1/2" M
5.	Mandata serpentino Water exchanger inlet	3/4" M
6.	Porta sonda Feelerweel	ø 10 mm
7.	Scarico Entleerung	1/2"
8.	Anodo Anode	3/4"

	Mod.	A	B	C	D	E	F	G	H
GLASSTECH GT	120	500	748	690	200	18	125	97	147
	160	500	948	890	200	18	125	97	147

LISTINO PREZZI / PRICE LIST

Mod. 1 CA GT	POLIURETANO RIGIDO INIETTATO 30 mm FOAMED POLYURETHANE LAYER 30 mm COD.
120	NS1100094
160	NS1100095