

AQUA S HE - 1 HE - 2 HE



> BOLLITORE PER PRODUZIONE ACQUA SANITARIA CON E SENZA SCAMBIATORE FISSO CON POMPA DI CALORE ARIA-ACQUA A BORDO

GLASSTECH GT

S HE Bollitore standard che prevede la pompa di calore e la resistenza elettrica come fonti di riscaldamento.

1 HE Bollitore con batteria ausiliaria per l'utilizzo in combinazione con pannelli solari.

2 HE Bollitore con doppio serpentino per avere contemporaneamente tre fonti energetiche.

Isolamento: Poliuretano rigido iniettato 50 mm.

> TANK FOR SANITARY HOT WATER PRODUCTION WITH AND WITHOUT FIXED EXCHANGER WITH AIR-WATER HEAT PUMP ON BOARD

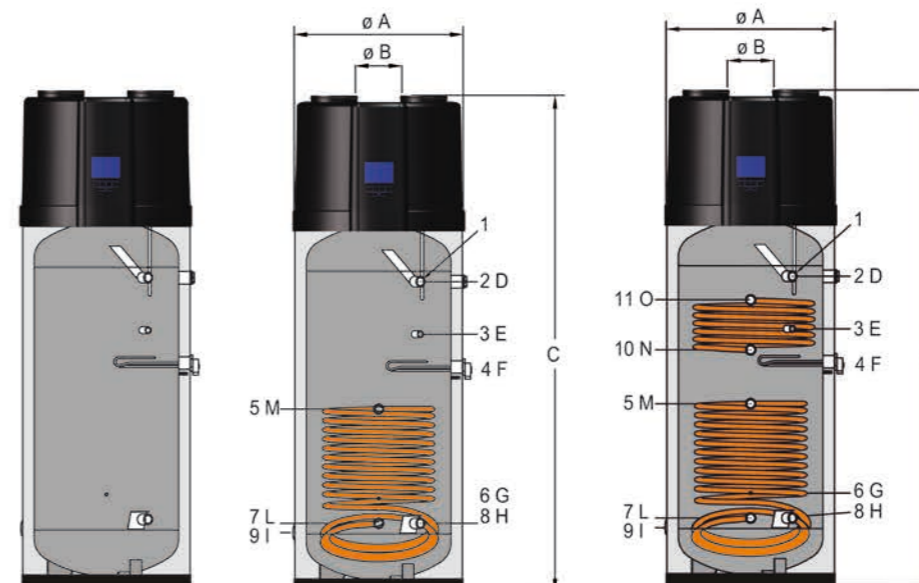
GLASSTECH GT

S HE Storage tank which provides the heat pump and electric resistance as sources of heating.

1 HE Storage tank with auxiliary battery for use in combination with solar panels.

2 HE Storage tank with double coil to simultaneously have three sources of energy.

Insulation: Foamed polyurethane layer 50 mm.



S HE

1 HE

2 HE

N°	TIPO DI ATTACCO CONNECTOR TYPE	mod. 200-300
1.	Mandata acqua calda sanitaria Domestic hot water inlet	1"
2.	Anodo Anode	1" 1/4
3.	Ricircolo Re-circulation	1/2"
4.	Resistenza elettrica Electric heater	1" 1/4
5.	Mandata energia solare Solar energy inlet	1"
6.	Sonda Feeler	ø 10 mm
7.	Ritorno energia solare Solar energy outlet	1"
8.	Ingresso acqua fredda sanitaria Cold water inlet	1"
9.	Scarico condensa Condensate drain	ø 16 mm
10.	Ritorno energia ausiliaria Auxiliary energy outlet	1"
11.	Mandata energia ausiliaria Auxiliary energy inlet	1"

MOD.	AQUA S HE		AQUA 1 HE		AQUA 2 HE		
	200	300	200	300	200	300	
Capacità accumulo Storage tank capacity	l	228	286	220	278	217	273
Superficie serpentino Coil surface area	m ²	-	-	1,2	1,2	0,5 / 1,2	0,8 / 1,2
Peso a vuoto Weight empty	kg	112	122	127	137	135	145
Massima pressione ammissibile Max operating pressure	bar	10					
Alimentazione elettrica Power supply	V/Ph/Hz	220-240/1/50					
Temperatura max acqua Max water temperature	°C	70					
Temperatura di lavoro ambiente (min/max) Working environment temperature	°C	-10 / +43					
Potenza Power	W	1870					
Potenza assorbita Absorbed power	W	503					
Corrente nominale Rated current	A	2,23					
COP (aria 20°C - acqua 15°C÷55°C) COP (with air at 20°C and water between 15°C÷55°C)	W/W	3,72					
Carica refrigerante Refrigerant charge	g	920					
Livello sonoro Sound level	db(A)	46					
Resistenza elettrica ausiliaria Auxiliary electric resistance	kW	1,2					
Portata d'aria Airflow	m ³ /h	450					
Classificazione energetica Energy rating		A	A	A	A	A	A
Dispersione termica Standing loss	W	78	90	78	90	78	90

Mod.	A	B	C	D	E	F	G	H	I	L	M	N	O
GLASSTECH GT 200	654	177	1638	1007	742	742	352	257	225	257	692	787	927
300	654	177	1888	1182	982	857	357	262	225	262	697	902	1092

DISTANZE DI SICUREZZA / SAFETY DISTANCES



LISTINO PREZZI / PRICE LIST

Mod. S HE GT	POLIURETANO RIGIDO INIETTATO 50 mm FOAMED POLYURETHANE LAYER 50 mm	Mod. 1 HE GT	POLIURETANO RIGIDO INIETTATO 50 mm FOAMED POLYURETHANE LAYER 50 mm	Mod. 2 HE GT	POLIURETANO RIGIDO INIETTATO 50 mm FOAMED POLYURETHANE LAYER 50 mm
	COD.		COD.		COD.
200	NS1100049	200	NS1100047	200	NS1100092
300	NS1100050	300	NS1100048	300	NS1100093